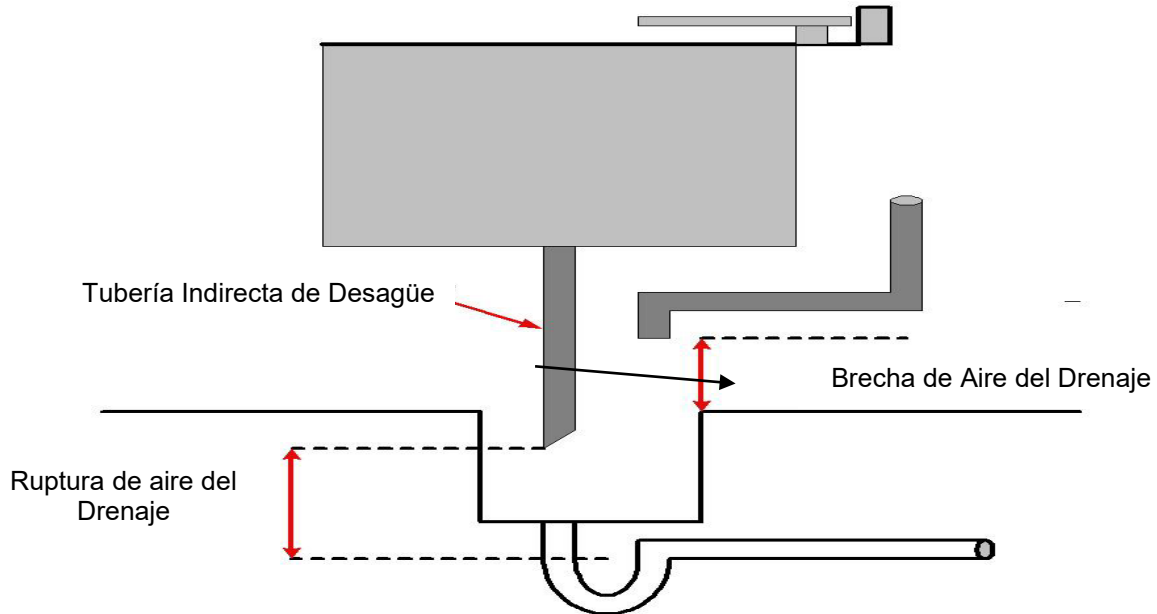
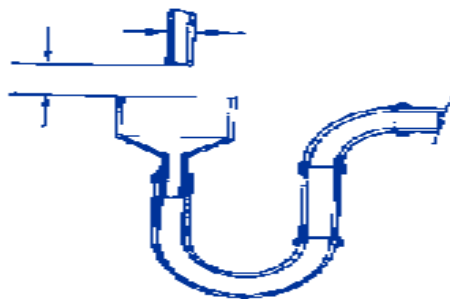


Diferencia entre brecha de aire y ruptura de aire

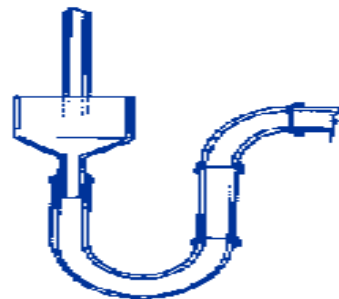


En la ilustración anterior, la tubería indirecta del fregadero en el dibujo termina en el receptor del drenaje con una **RUPTURA DE AIRE** (a la izquierda, no aprobada para preparación de alimentos). La segunda tubería (del otro fregadero a la derecha) ilustra cómo se vería la tubería si terminara en el receptor de desechos con una **BRECHA DE AIRE** (requerida para la preparación de alimentos). El **receptor de desechos** que se ilustra aquí es de un fregadero de piso. Una **BRECHA DE AIRE** deberá tener al menos el doble del diámetro de la tubería de desagüe y no podrá ser inferior a una pulgada.

La ruptura de aire no debe utilizarse para accesorios y equipos utilizados para la preparación, manipulación o almacenamiento de alimentos. Para estos usos, se debe utilizar una brecha de aire. La tubería de desagüe/desechos no puede extenderse más allá del borde de inundación del receptor de desechos.



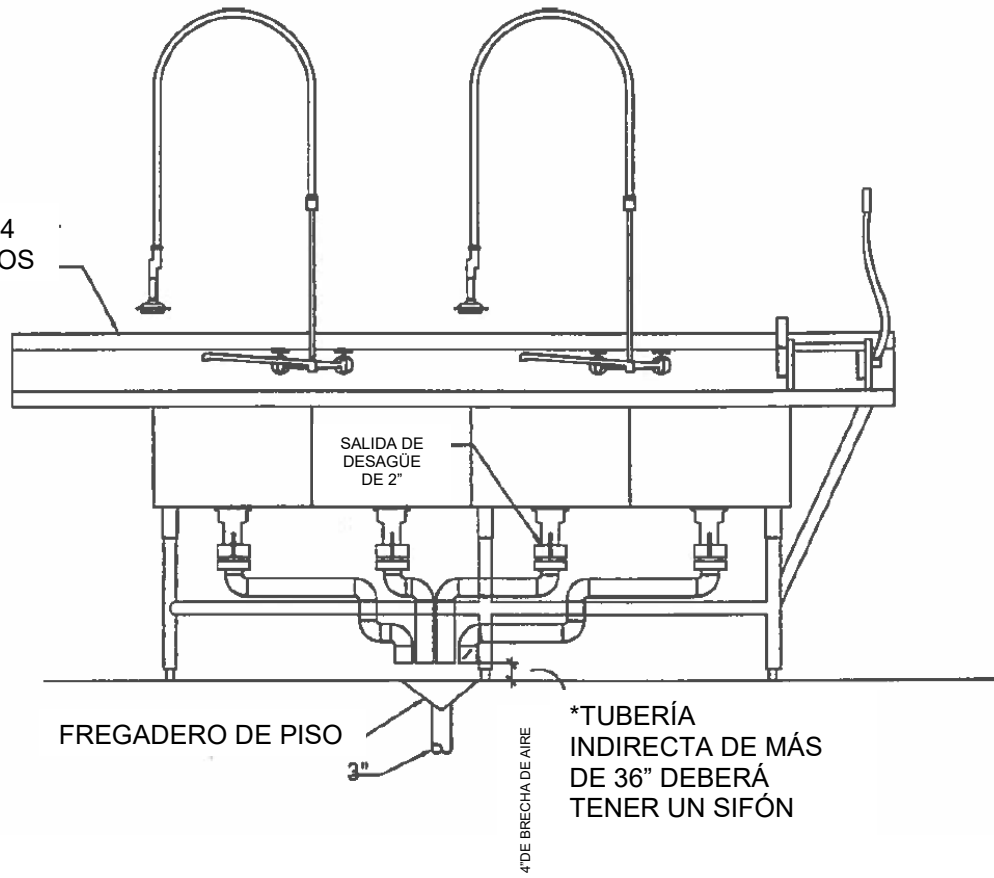
Brecha de aire



Ruptura de aire

Tubería Indirecta de Desagüe

FREGADERO DE 4
COMPARTIMENTOS



SALIDA DE
DESAGÜE
DE 2"

FREGADERO DE PISO

3"

4" DE BRECHA DE AIRE

*TUBERÍA
INDIRECTA DE MÁS
DE 36" DEBERÁ
TENER UN SIFÓN